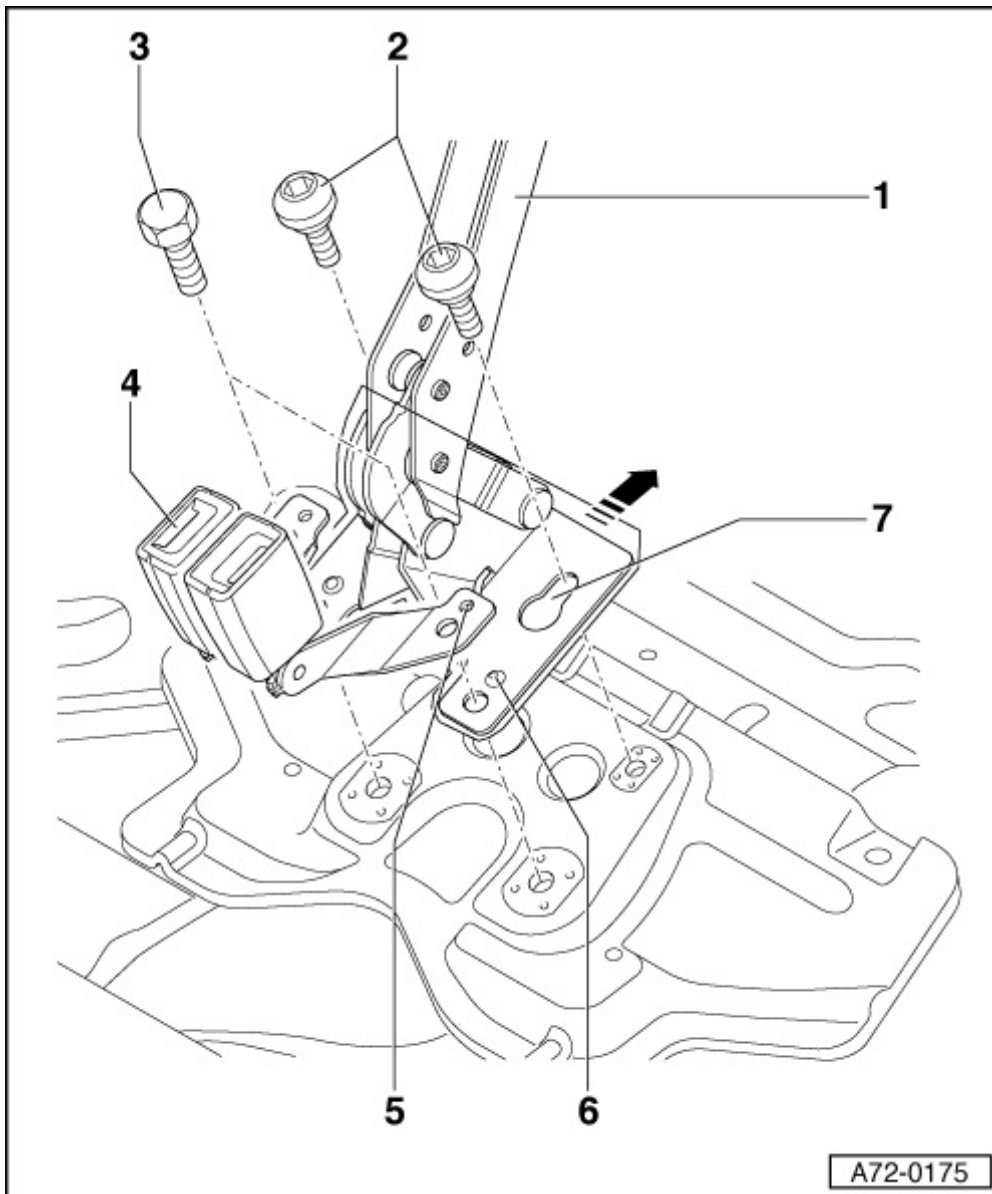


Cojinete central: soltar



1 - Cojinete central

t Desmontaje

- Desmontar el banco trasero → [capítulo](#)
- Desenroscar los tornillos -3- (2 x).
- Retirar el cierre del cinturón -4- (2 x).
- No hace falta desenroscar los tornillos -2-.

t Montaje

- Al montar los cierres de cinturones -4- se debe observar que los alojamientos -5- queden sobre las pestañas de sujeción -6-.

2 - Tornillos (2 x)

q Par de apriete: 19 Nm

3 - Tornillos (2 x)

q Par de apriete: 55 Nm

- 4 - Cierre del cinturón
- 5 - Alojamiento
- 6 - Pestaña de sujeción
- 7 - Taladro rasgado