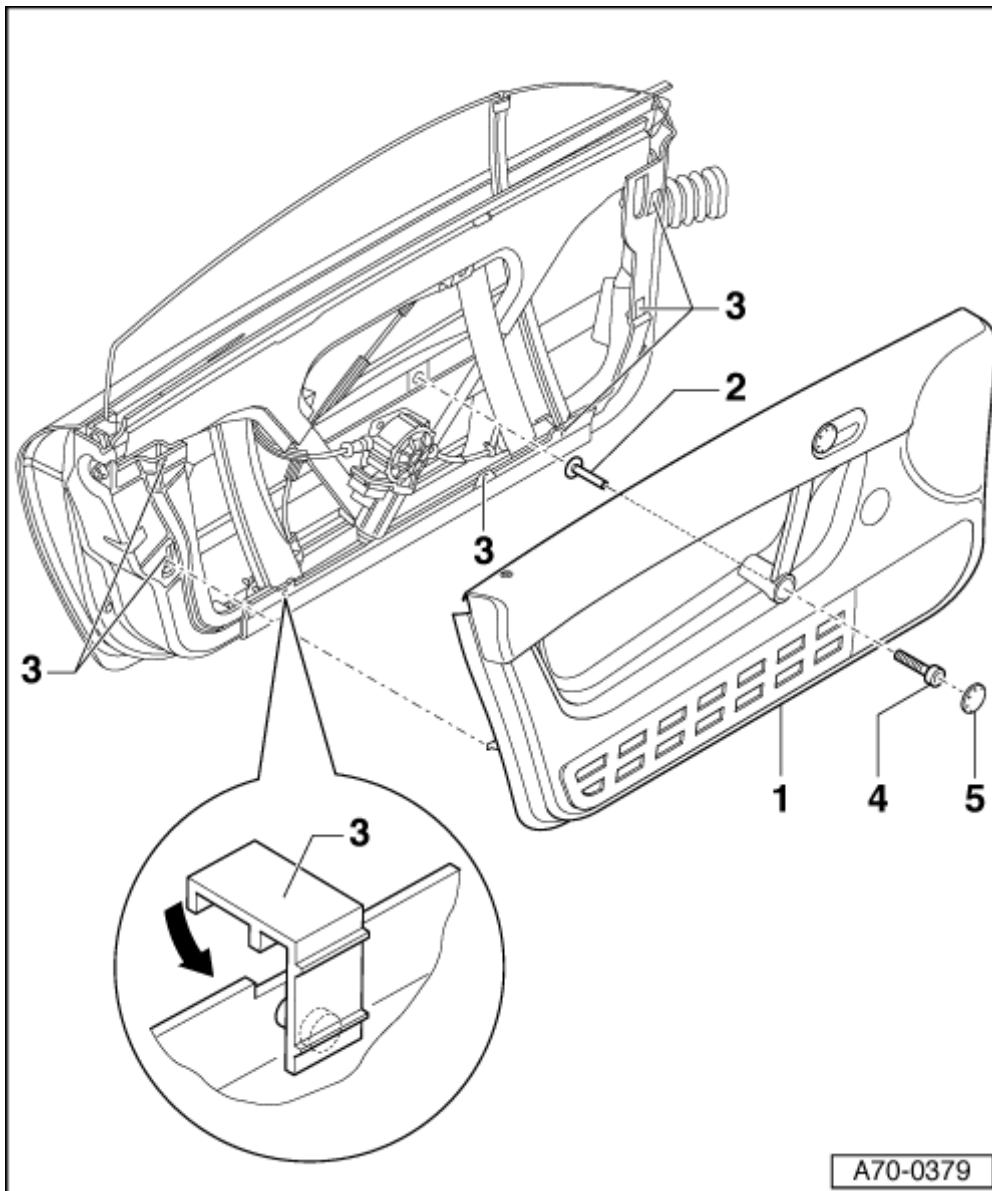


## Guarnecido de puerta delantera: desmontar y montar



1 - Guarnecido de la puerta

q Desmontar la tapa -5- → [fig.](#)

q Desenroscar el tornillo -4- (1 x).

q Desgrapar las piezas de transición interiores y exteriores.

q Sacar del cuerpo básico de la puerta unos 20 cm, tirando hacia arriba, el guarnecido de la puerta.

q Desenganchar el cable Bowden para el mando interior de la puerta → [fig.](#)

q Desacoplar los conectores eléctricos → [fig.](#)

Para el montaje deberán estar encajados los suplementos de asiento -3- (7 x) para los ganchos fiadores.

2 - Manguito

3 - Calzas

4 - Tornillo

q Par de apriete: 7,5 Nm

## 5 - Tapa

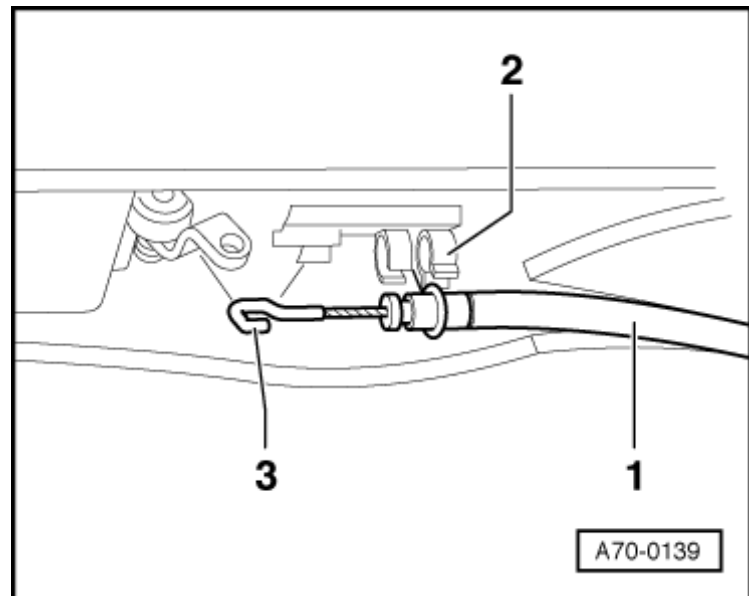
## Desenganchar el cable Bowden

- Extraer el cable Bowden -1- de la guía -2- y desengancharlo.



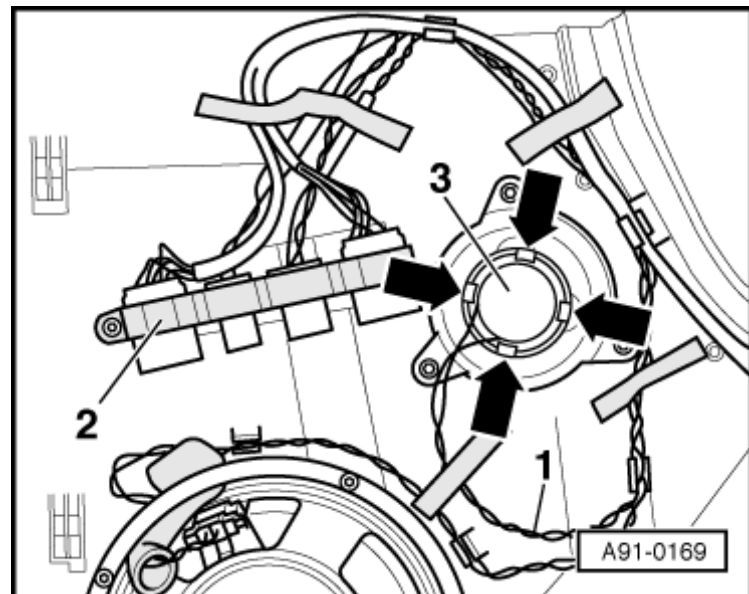
## Nota

- Al montar hay que comprobar que el gancho -3- señale hacia arriba.



## Desacoplar los conectores eléctricos

- Desacoplar los conectores en la pos. núm. -2-.



## Desmontar la tapa

- Introducir el punzón/mandril -2- ( $\emptyset$  – máx. 2 mm) a través del taladro en la parte inferior del embellecedor de los mandos.

- Oprimir con el punzón/mandril -2- la orejeta -3- ligeramente hacia arriba y girar al mismo tiempo la tapa -1- en dirección de la flecha.

- Quitar la tapa -1-.

